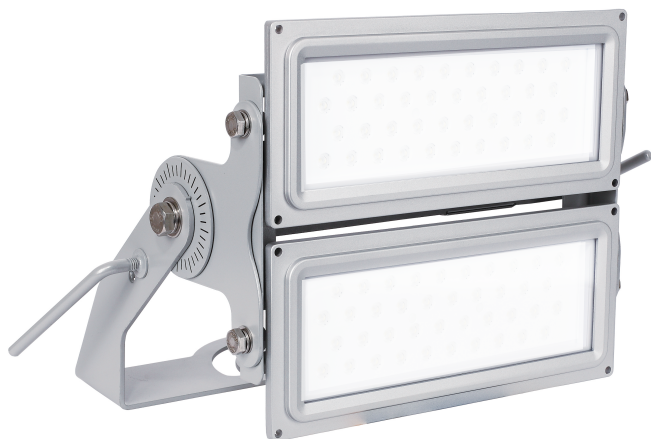


LED 投光器 180W HAO NF400-X2-DS(5000K)

Hao[®]
High Quality LED



仕様

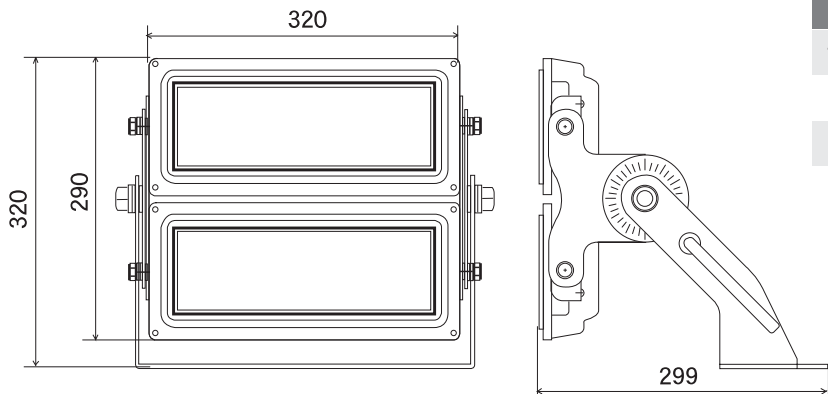
品番	HAO NF400-X2-DS(5000K)
全光束(lm)	18000lm
定格消費電力	180W
力率(PF)	0.95
光効率(lm/w)	100 lm/W
色温度(K)	5000K
演色指数(Ra)	84
照射角	100°
定格消費電圧(V)	100~264Vac、50Hz/60Hz
使用温度	-30°C~60°C
寿命(時間)	50,000h
製造国	韓国

※公差範囲 ±10%

製品概要

ランプハウジング&ヒートシンク:アルミニウム、静電粉体塗装、カバー:PCカバー(乳白色)、コンバーター:外付タイプ

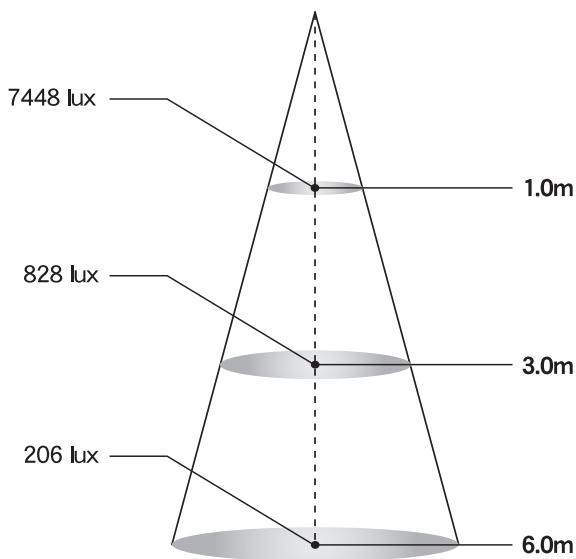
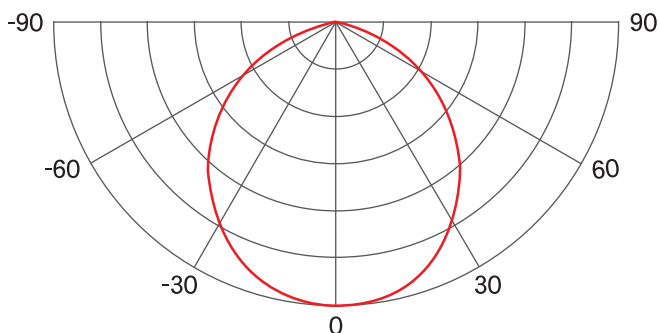
サイズ



外観仕様

サイズ(mm)	337×290×299
製品重量(本体)	7.3kg(lamp) / 1.2kg(SMPS)

配光データ



掲載されている一部の画像やデータは色や明るさを表現したシミュレーションです。実際と異なる場合がありますのでご了承ください。